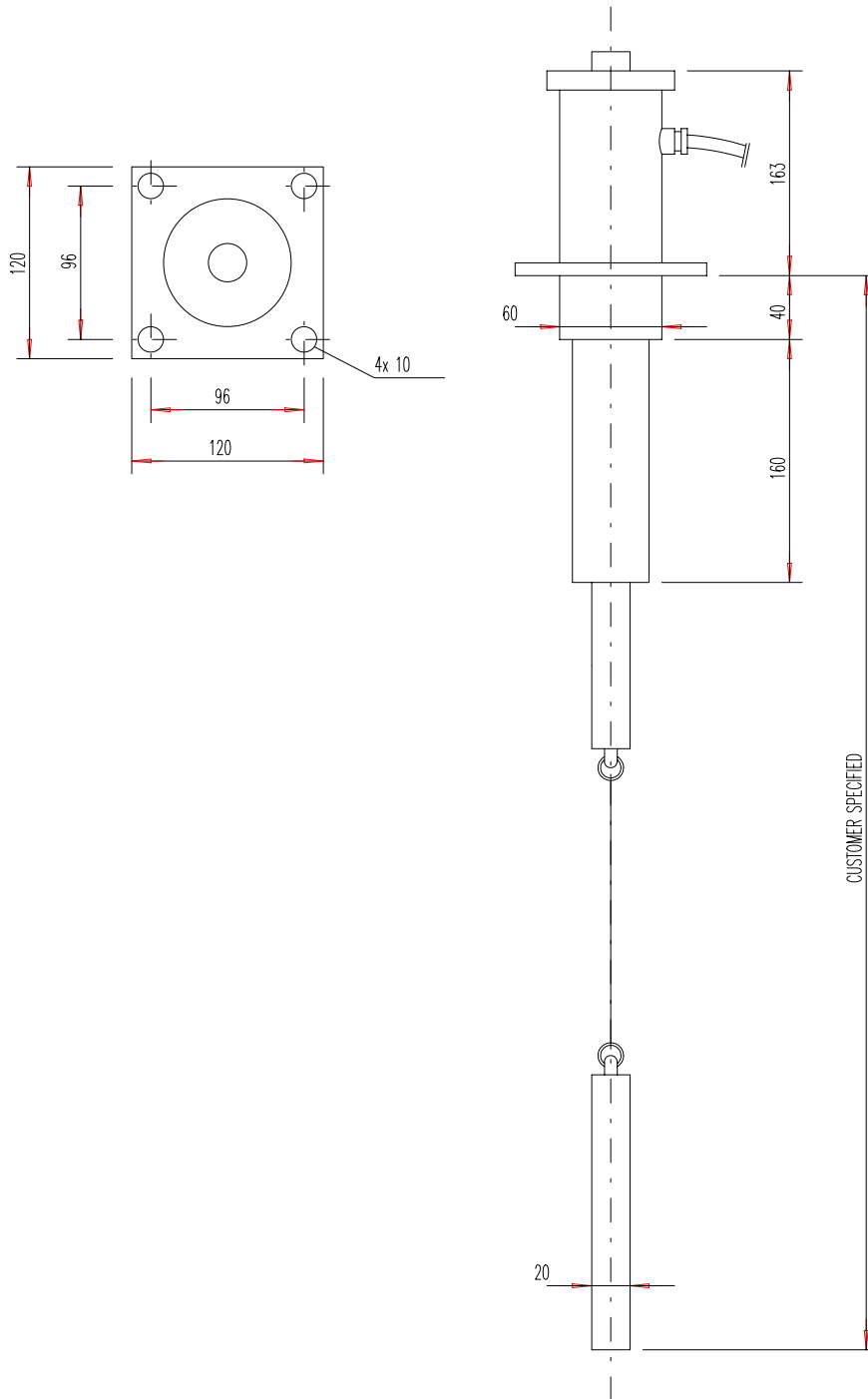


**RAMSEY**

Title:  
TILT SWITCH PROBE  
Model 20-39

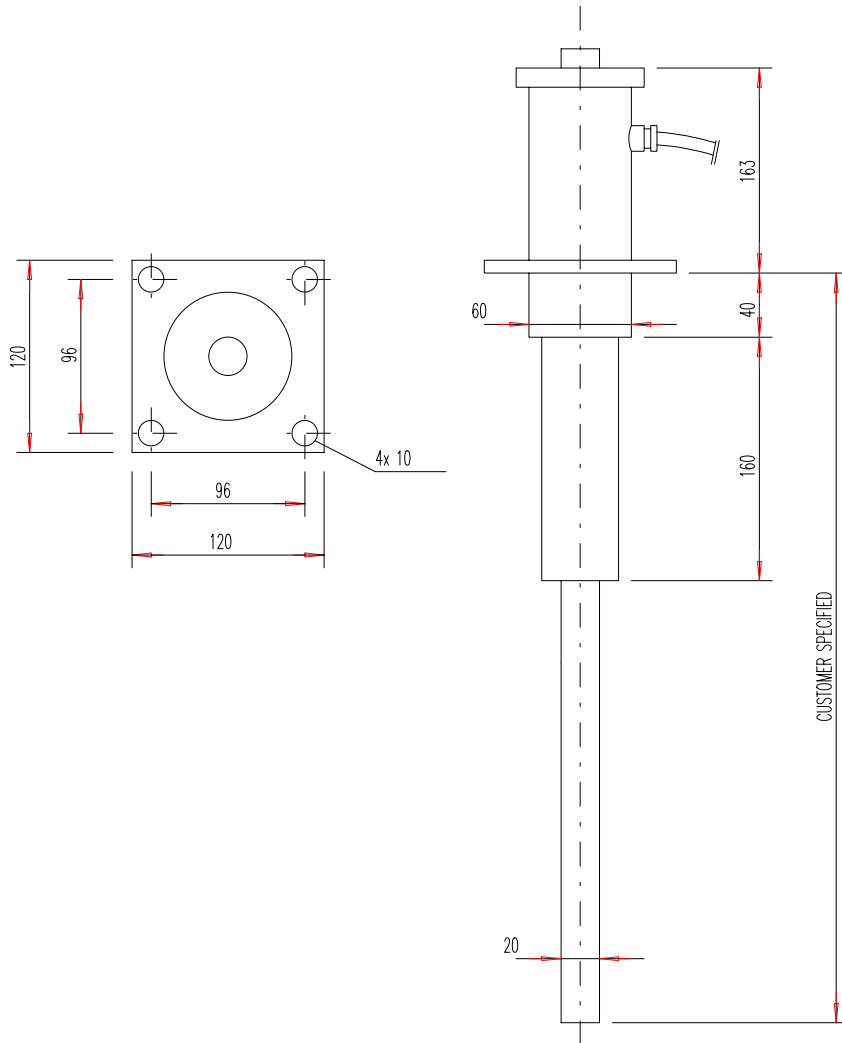
Figure 1-1  
Drawn: APD Dep.  
Date: march 20, 1995



**RAMSEY**

Title:  
RESISTANCE PROBE  
MODEL 20-82

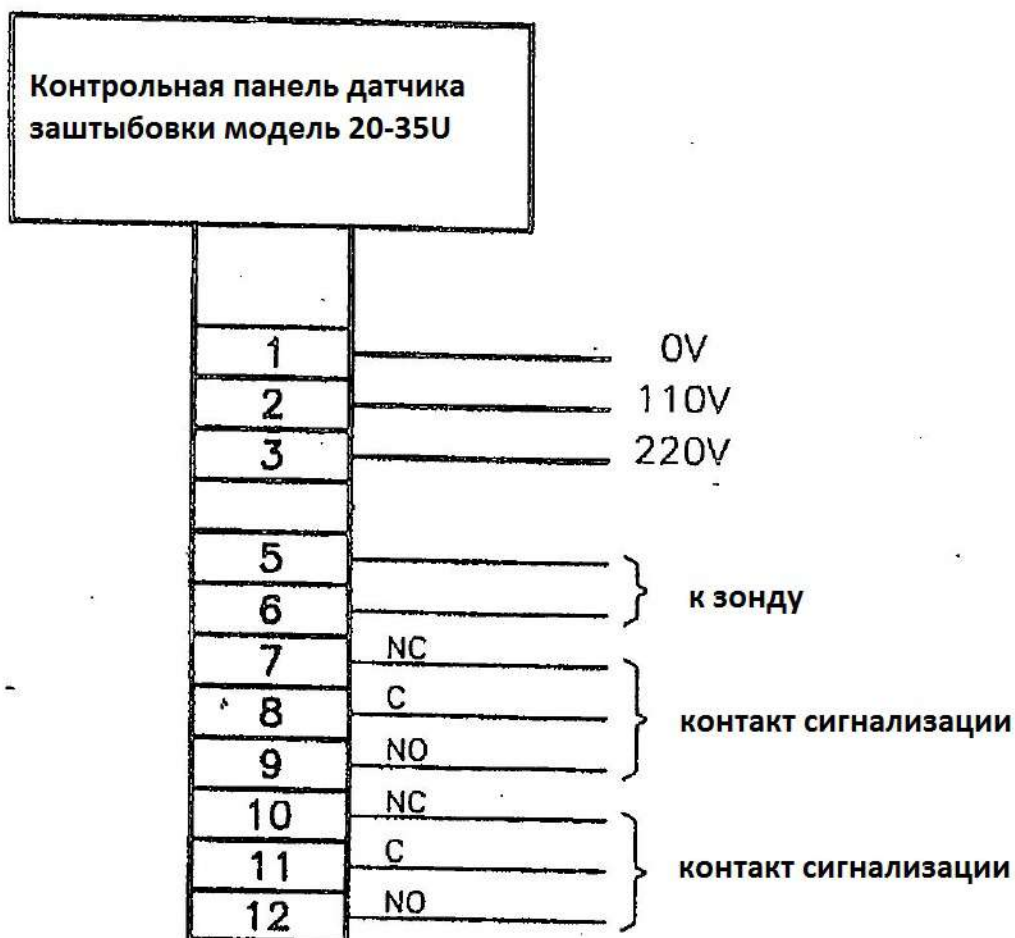
Figure 1-2  
Drawn: JG/APD Dept.  
Date: November 20, 1996



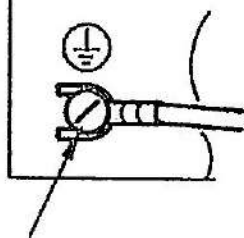
Title:  
RESISTANCE PROBE  
MODEL 20-84

Figure: 1-3  
Drawn: JG/APD Dept.  
Date: November 20, 1996

# Клеммная проводка

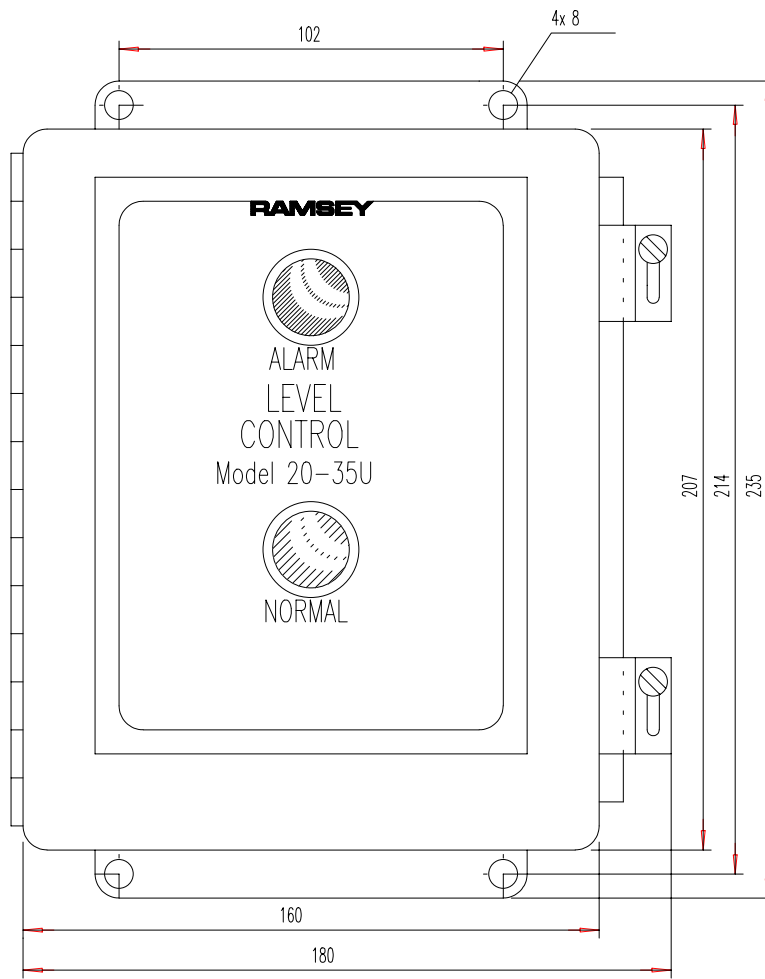



Контрольная панель

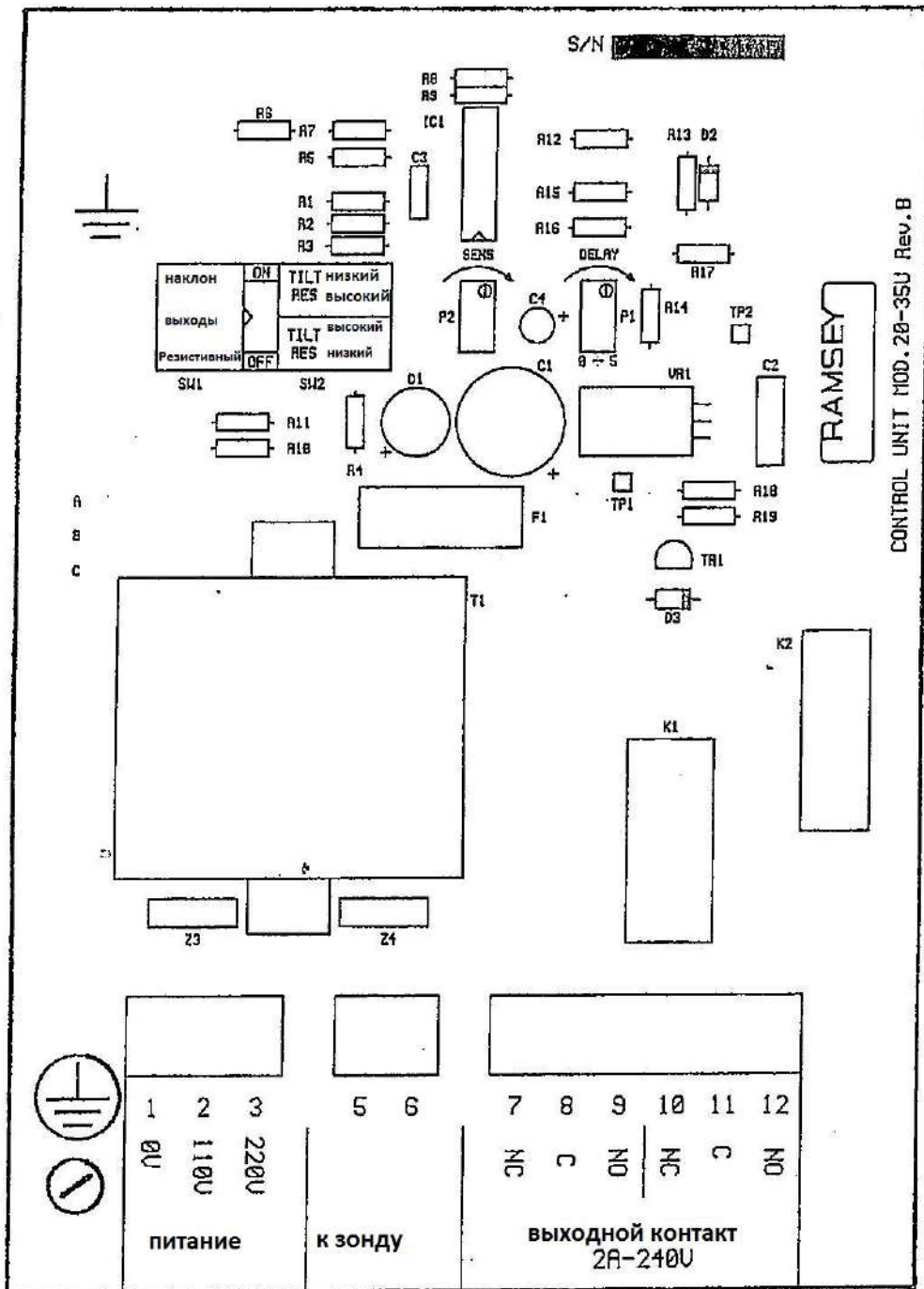


Присоединение кабеля  
заземления

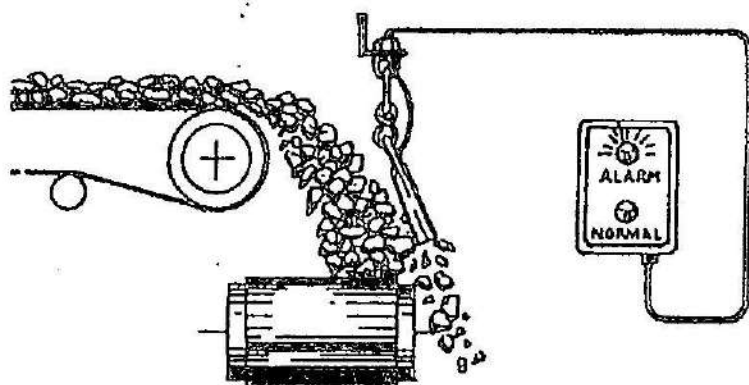
Болт заземления



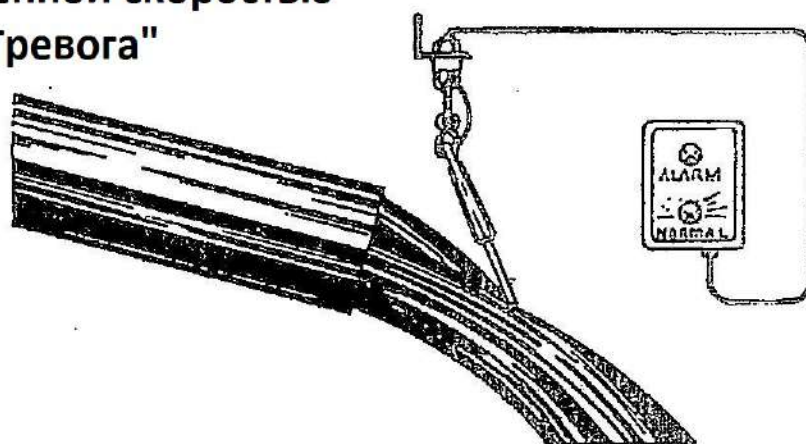
TITLE: DIMENSIONS TILTSWITCH CONTROL BOX MODEL 20-35U	Drawing No.:	PL 00 2035U ED 01	=	Blott:	1
	File:	2035-E01	+	Aus:	1
	PROJECT:	Product series:			
		PROLINE			
		Rev.	Revision	Date	Name
		-	Initiation	22.11.96	JG



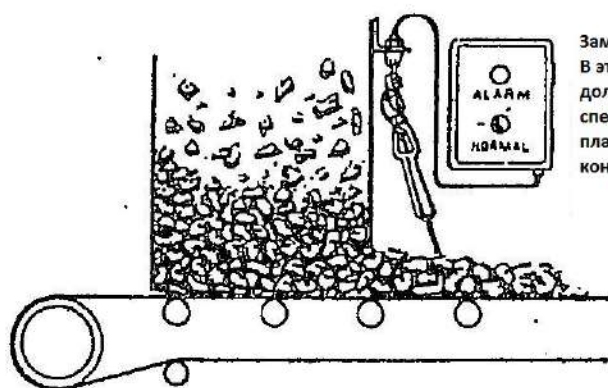
**Контрольная панель**



**Подача материала  
с повышенной скоростью  
сигнал "Тревога"**

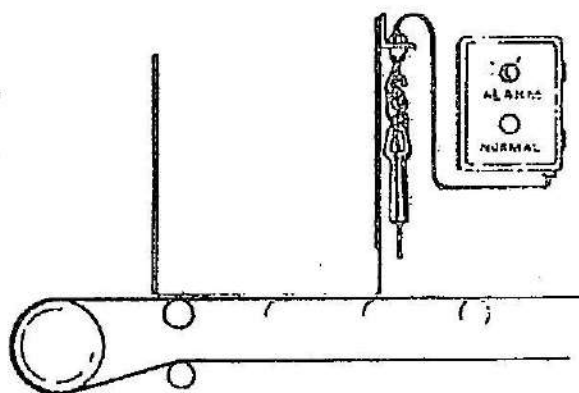


**Подача материала "Норма"**



**Подача материала "Норма"**

Заметка:  
В этом использовании датчик  
должен быть оборудован  
специальной износостойкой  
пластиной для предотвращения  
контакта с материалом

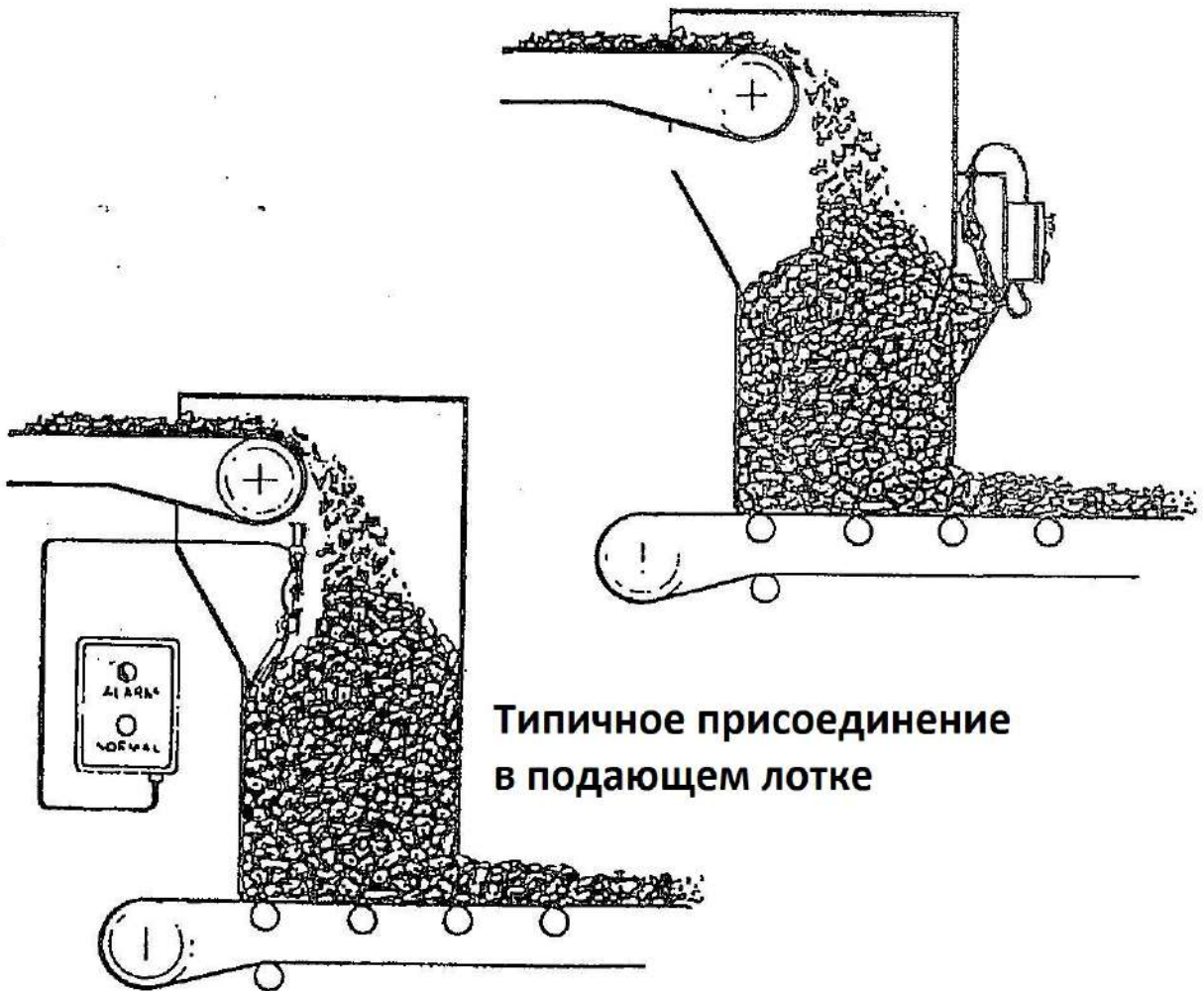


**Материал не подаётся  
"Тревога"**

## Основные применения



Высокий уровень бункера  
"Тревога"



Типичное присоединение  
в подающей лотке